

GLL 3-15 X / GLL 5-50 X Professional

최고의 인테리어 작업에 적합한 더욱 선명해진 레이저 레벨기



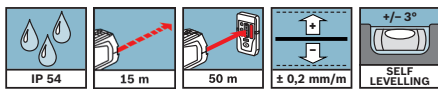
두 배 밝기!

특장점

01 최고수준의 라인 선명도
두 배 더 선명해진 라인으로 최고의 인테리어 작업 가능

02 견고함 & 정밀함
추 정밀 시스템(PPS)과 IP 54로 검증된 최고수준의 제품보호등급과 측량 정확도

03 고품질
Intelligent Current Management (ICM)의 최고수준의 라인 레이저 성능과 연장된 제품 수명



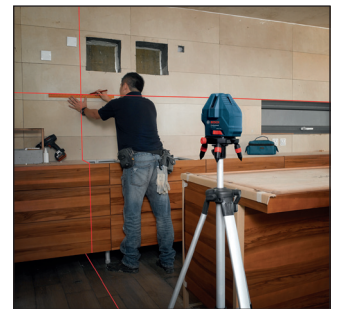
추 정밀시스템(PPS)
최고수준의 측정 정확도



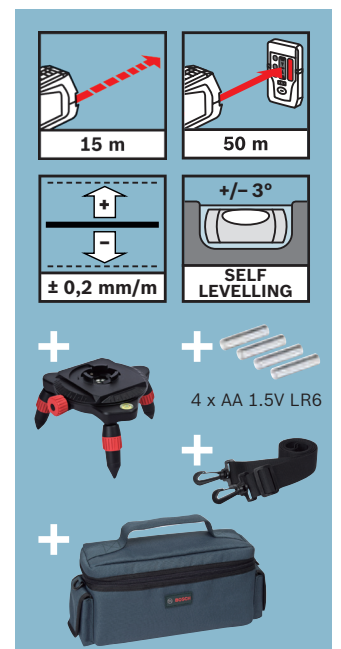
Intelligent Current Management (ICM)
최고수준의 라인 레이저 성능과 제품 수명

주요 사용자

- 목수
- 배관공
- 유리 시공자
- 건식벽체 시공자



기술 데이터	단위	GLL 3-15 X	GLL 5-50 X
라인 투영도	-	2V+1H+1P	4V+1H+1P
주문 번호	-	0 601 063 M80	0 601 063 N80
작업범위	m	15 m	15 m
수광기(R6)* 사용 시 측정거리	m	n/a	50 m
포인트 측정 거리	m	5m	5m
정확도	mm/m	± 0.2 mm/m	± 0.2 mm/m
자동 보정 범위	degree	± 3°	± 3°
기울기 기능	-	Yes	Yes
삼각대 사이즈	inch	5/8"	5/8"
방수&먼지 보호 등급	-	IP 54	IP 54
전력원	-	4 x 1.5 V LR6 (AA)	4 x 1.5 V LR6 (AA)
중량(회전받침대, 배터리 포함)	kg	0.5	0.5
구성품	-	회전받침대, 보호가방, 4 x 1.5 V LR6 (AA) 배터리	



* 별도구매 액세서리로 구매가능